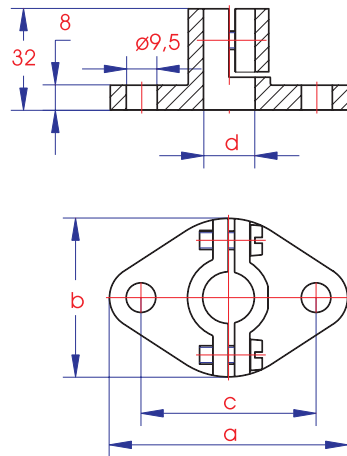
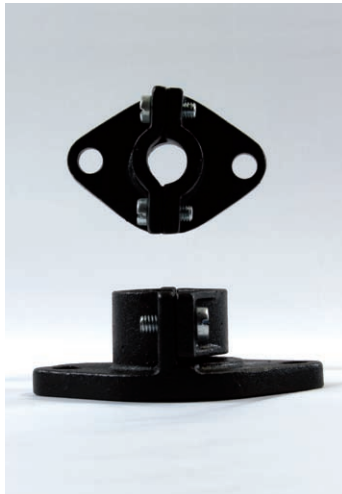


# Anschlag- und Gegenflansche



# HERTH

elektrische Temperaturregeber GmbH

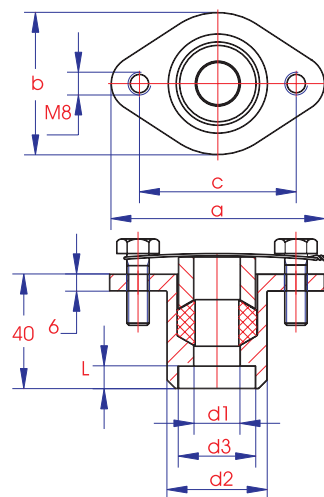


**Anschlagflansche** nach DIN 43734 für den Einbau von Thermometern in Öfen und Abgasanlagen; verschiebbar.

### Spezifikationen

Werkstoff: GGG-42

D <sup>1)</sup>	Art.-Nr.	a	b	c	d
15	60350001	75	50	55	16
22	60350002	90	65	70	23
26-28	60350014	90	65	70	29
32	60350003	90	65	70	33



**Gegenflansche** zum Anschweißen an Öfen und Abgasanlagen in Verbindung mit Anschlagflanschen nach DIN 43734; gasdicht bis 1 bar (300° C).

### Spezifikationen

Gehäusewerkstoff: 1.0401  
Dichtung (Packung): Keramikfaser

D <sup>1)</sup>	Art.-Nr.	a	b	c	d1	d2	d3	L
15	60350004	75	50	55	16	35	28	8
22	60350005	90	65	70	23	40	32,3	12
32	60350006	90	65	70	33	50	42	10
24,5	60350019	90	65	70	25,5	40	32,3	12

1) Schutz- oder Halterohrdurchmesser

DB\_011\_S1v1deu

Technische Änderungen vorbehalten - Stand 11/2010